

Cabine de démonstration

Une cabine de démonstration est installée dans un camion, permettant d'effectuer des démonstration directement dans vos locaux partout en France.

La cabine nécessite les raccords suivants :

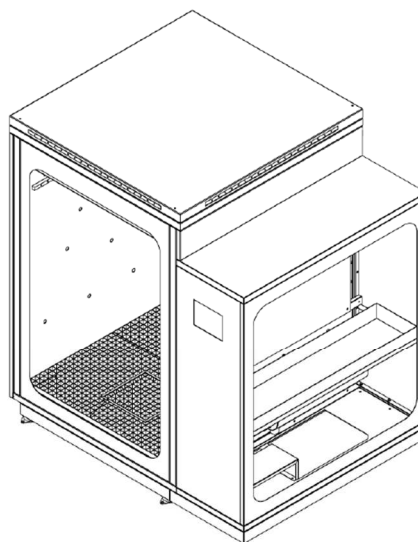
- Electricité 220v
- Eau (Chaude de préférence)
- Evacuation des eaux usées

L'installation dispose d'environ 25 mètres de tuyau / câbles, pour les différents raccords.

Modèle 313 Grid standard



Ce modèle 313 sera remplacé par le nouveau modèle Multiline 200 au dernier trimestre 2020.



Modèle	Dim. Externes (mm) Prof. x Larg. x Haut.	Dim. Internes (mm) Prof. x Larg. x Haut.	Ouverture utile (mm) Larg. x Haut.
Multiline 200	1400 x 1940 x 2000	1330 x 1130 x 1500	1400 x 985
Multiline 300	1400 x 1940 x 2500	1330 x 1130 x 2000	1900 x 985
Multiline 400	2800 x 1940 x 2000	2730 x 1130 x 1500	1400 x 985
Multiline 600	2800 x 1940 x 2500	2730 x 1130 x 2000	1900 x 985
Multiline 800	2800 x 2310 x 2500	2730 x 1430 x 2000	1900 x 1350

